

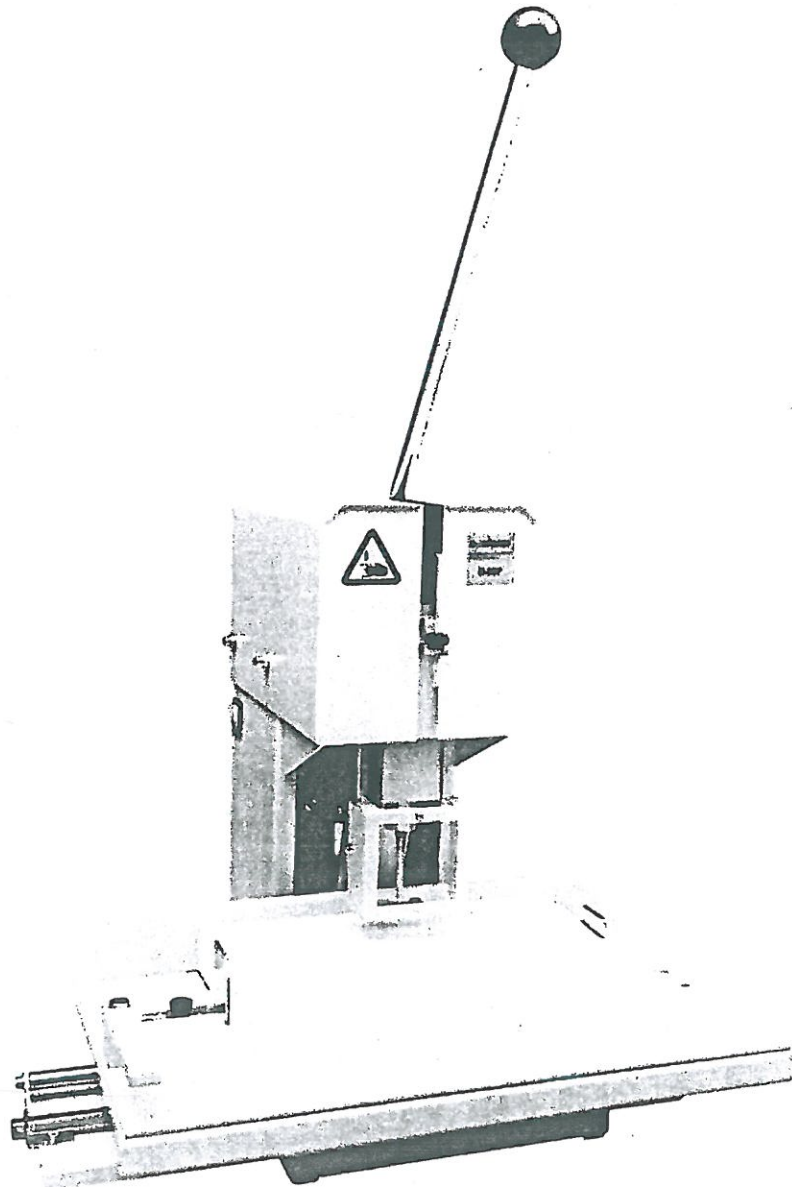
# KING'S

## KF-D150 Single Head

### 單孔電動鑽孔機

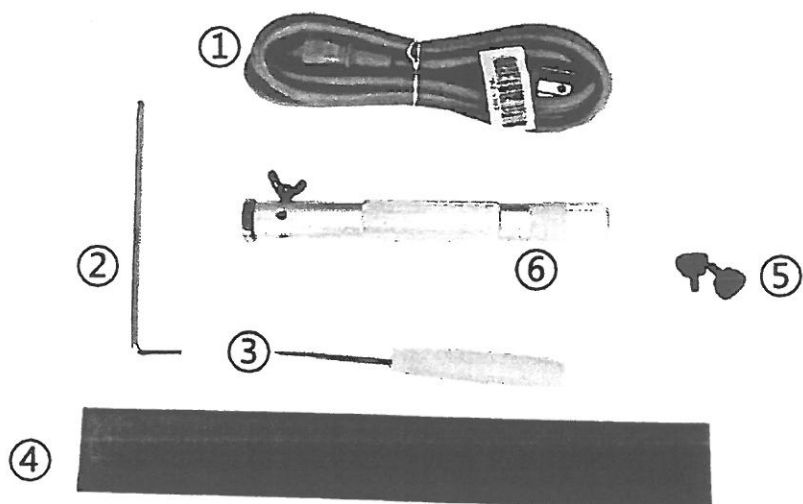
### 操作說明書

※使用前應詳細閱讀操作說明及注意事項※



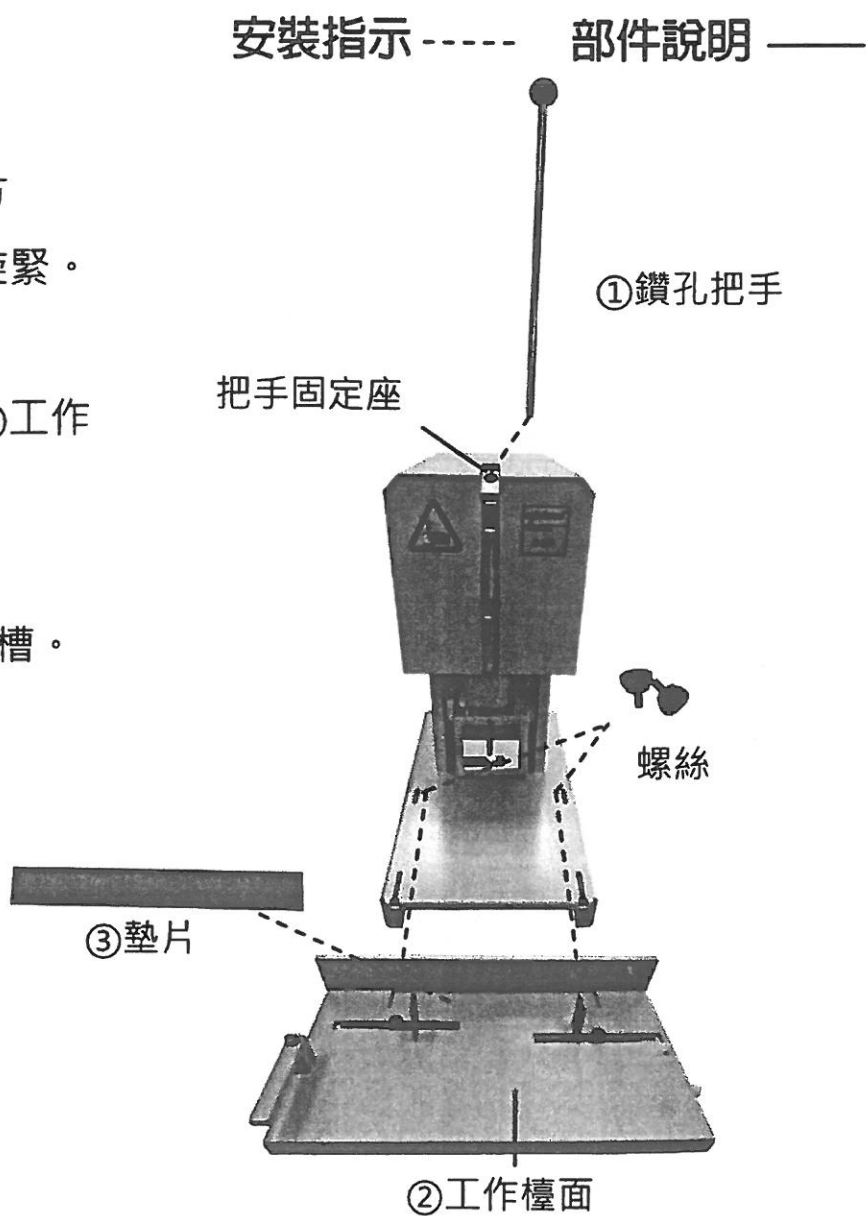
## 工具包配件

- ① 電源線
- ② 內六角板手
- ③ 錐子
- ④ 墊片
- ⑤ 檯面固定螺絲\*2
- ⑥ 磨針器 (選配)



## 機器安裝

1. 將①鑽孔把手插入機器上方把手固定座，向右旋轉至旋緊。
2. 使用工具包附的螺絲，將②工作檯面置入機器底座固定。
3. 將③墊片放入工作檯面之凹槽。



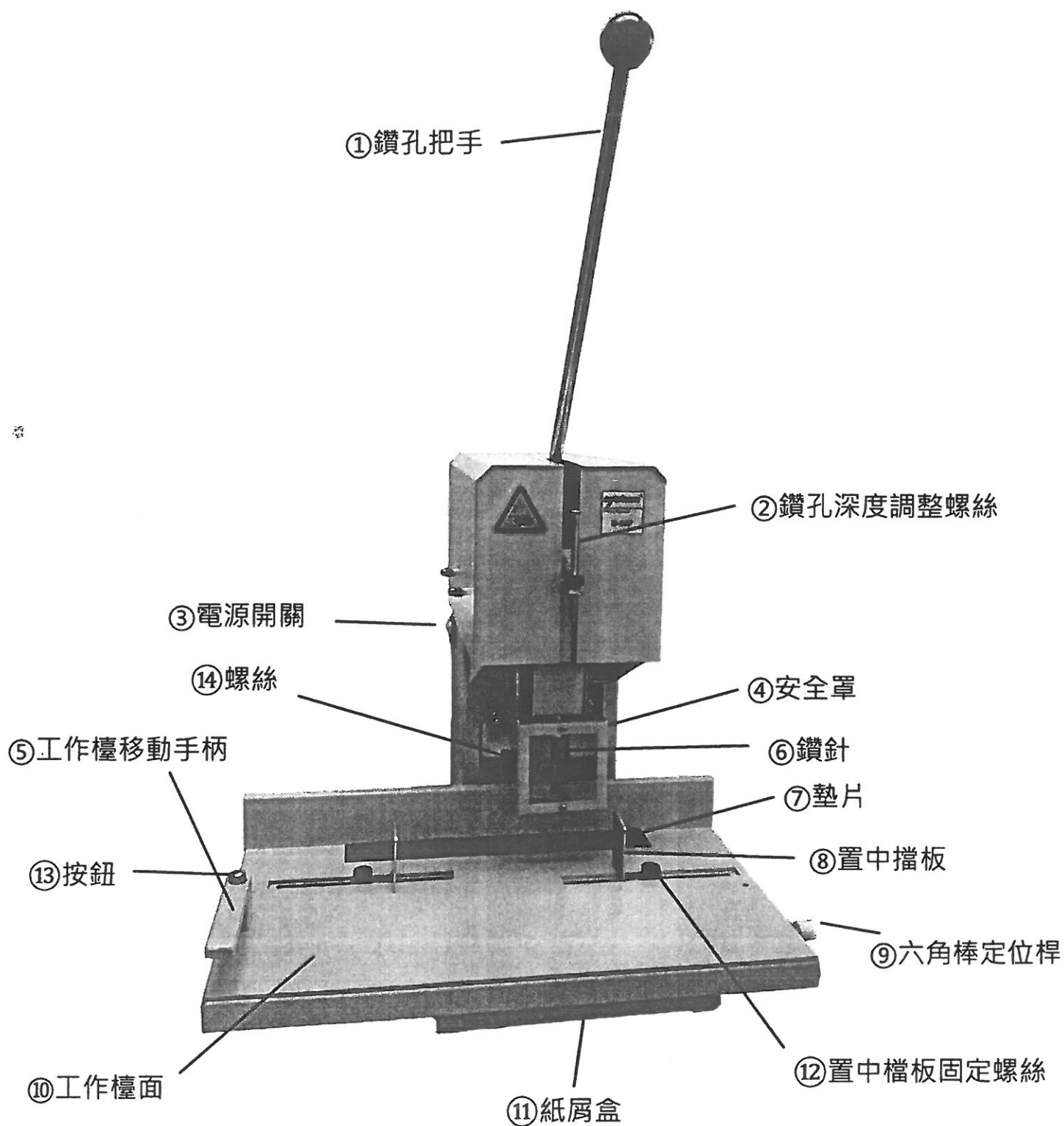
## 耗品更換及保養

1. **更換鑽針**：轉鬆④安全罩左側⑭螺絲，拆下④安全罩，使用內六角扳手將鑽針固定座上的兩個螺絲轉鬆，取下原先的鑽針，換上新的鑽針後鎖緊兩個螺絲，再裝上安全罩。
2. **磨針器 (選配)**：使用磨針器磨利鑽針與排除鑽針內紙屑，鑽針取下方式亦同更換鑽針，作法請參考 P.5 示意圖。
3. **更換墊片**：長時間同一位置打孔，會使⑦墊片破損或變薄，容易損壞鑽針，建議移動一下墊片位置或更換新的墊片，使用工具包附的錐子或小的螺絲起子從缺口處插入撬起即可。

## 注意事項

1. 電源電壓 230V / 50Hz / 250W
2. 當打孔太深或太淺打不穿時，請調整②鑽孔深度調整螺絲高度，再嘗試打孔。
3. 鑽孔物料請以紙張製品為限，請勿鑽塑膠、金屬製品或其它，會導致機器及鑽針損壞。
4. 請固定時間清除⑪紙屑盒。

# 機器部件

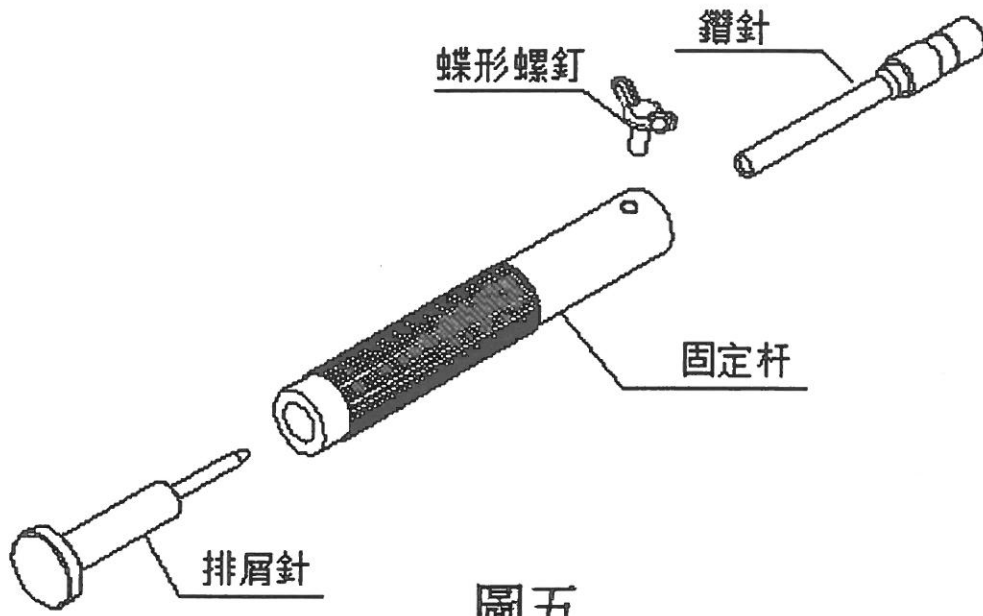


## 操作說明

1. 夾緊文件：將文件放置⑩工作檯面，用⑧置中擋板夾緊文件再栓緊⑫置中檔板固定螺絲。
2. 選擇孔距：將手握住⑤工作檯移動手柄並按下⑬按鈕，往左移動檯面，工作平台右側有一根⑨六角棒定位桿，六個面上刻有孔數及孔距，依鑽孔需求轉動至需要的一面向上，使工作平台符合要鑽孔的孔數及孔距。若預設的孔數及孔距無符合鑽孔需求，請將六角棒刻有 0-00 的一面轉動向上。
3. 移動至孔位：握住⑤工作檯移動手柄並按下⑬按鈕，可使工作平台左右移動；鬆開按鈕後移動工作平台，移動至相對應孔位時平台會卡住（咔一聲）。
4. 電源開啟：將③電源開關打開至(I)以開啟電源。
5. 鑽孔：將①鑽孔把手迅速向下壓到底，再抬起把手回到原位。下壓途中不可暫停，也不可以倒退後再前進，以避免生熱冒煙。當打多孔時，每打完一孔，重複步驟 3 移動至下一個打孔位置，再進行打孔動作。
6. 調整鑽孔深度：如果鑽針沒有將紙張完全打穿，將②鑽孔深度調整螺絲慢慢往下調整，並嘗試打孔，直到紙張完全被打穿。
7. 電源關閉：將③電源開關切換至(O)以關閉電源。

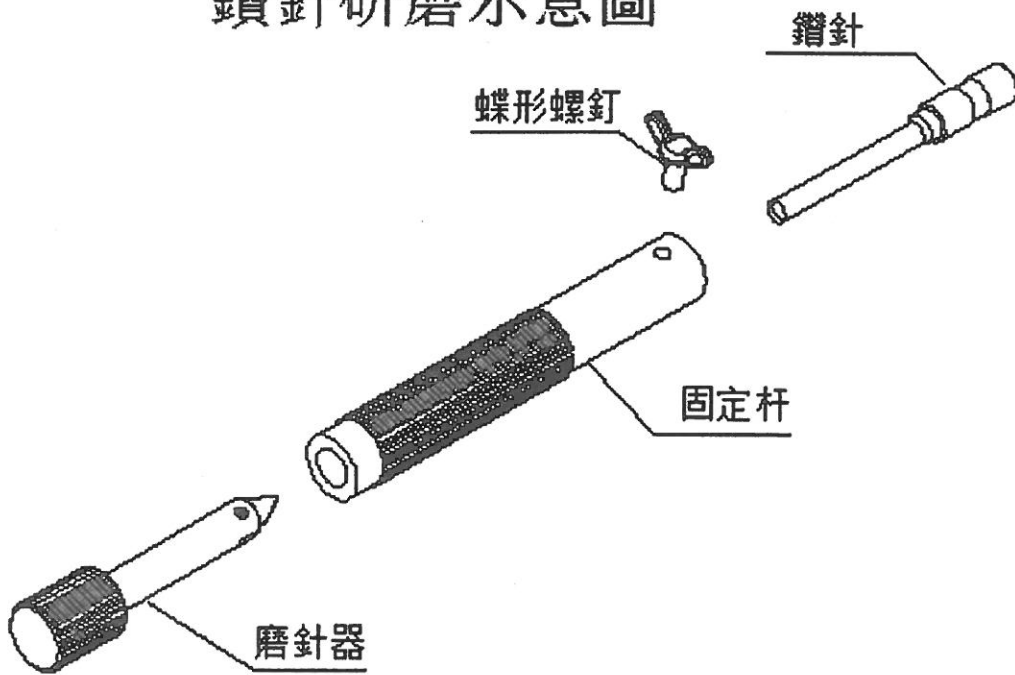
# 磨針器（選配）使用方法

## 排紙屑示意圖



圖五

## 鑽針研磨示意圖



圖六